



WHITE-RODGERS

**TYPE 2B61 & 2B62
SNAP ACTION
REMOTE BULB THERMOSTAT
INSTALLATION INSTRUCTIONS**

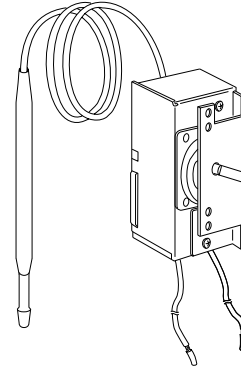
Operator: Save these instructions for future use!

**FAILURE TO READ AND FOLLOW ALL INSTRUCTIONS CAREFULLY BEFORE
INSTALLING OR OPERATING THIS CONTROL COULD CAUSE PERSONAL
INJURY AND/OR PROPERTY DAMAGE.**

DESCRIPTION

Type 2B61 and 2B62 Remote Bulb Thermostats are designed for use on a wide variety of heating equipment and appliances, and are especially suitable for electric heating. Extremely compact in size, these snap-action thermostats are suitable for use on both **inductive** and **non-inductive** loads.

When the temperature of the liquid or air surrounding the bulb rises, the switch contacts open to turn off the heat. When the temperature drops the contacts close to turn on the heat.



PRECAUTIONS

All wiring must conform to local and national electrical codes and ordinances.

This control is a precision instrument, and should be handled carefully. Rough handling or distorting components could cause the control to malfunction.



To prevent electrical shock and/or equipment damage, disconnect electric power to system at main fuse or circuit breaker box, until installation is complete.

SPECIFICATIONS

Switch Action: Open on rise, snap-action

Contact Structure:

Type 2B61: – Single Pole

Type 2B62: – Double Pole

Maximum Ambient:

Temperature Switch: 150°F (66°C)

Electrical Rating

TYPE NUMBER	NON-INDUCTIVE RATING		INDUCTIVE RATING			
			FULL LOAD		LOCKED ROTOR	
	120V	240V	120V	240V	120V	240V
2B61	25A	25A	10A	6A	60A	36A
2B61	–	25A	10A	6A	60A	36A

INSTALLATION

NOTE

These controls have been accurately calibrated at the factory. Any attempt to calibrate these controls voids the White-Rodgers warranty.

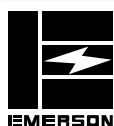
The switch mechanism of this control may be mounted in any location, provided that the temperature and humidity of the air in which it is located do not cause a condensation on the switch parts.

If the equipment manufacturer has made provisions for location of the switch and control bulb, follow his instructions. If none are provided, the following general rules should be observed:

1. The control bulb should be located in an area of average temperature of the medium being controlled.

When used to sense **air temperature** (as in an electric heater) the bulb should be located so that the return air to the heater flows freely over the bulb. The bulb should be fastened away from the cabinet of the heater so that it senses air temperature, and not cabinet temperature.

When used to control a **liquid bath**, be sure that the **bulb is fully immersed in the liquid**. Also be sure that the bulb is located where it can sense average temperature of the liquid.



WHITE-RODGERS DIVISION
EMERSON ELECTRIC CO.
9797 REAVIS RD., ST. LOUIS, MO. 63123
(314) 577-1300, Fax (314) 577-1517
9999 HWY. 48, MARKHAM, ONT. L3P 3J3
(905) 475-4653, FAX (905) 475-4625

Printed in U.S.A.

PART NO. 37-5539A

Replaces 37-9245

INSTALLATION (CONT.)

- In this regard, do not locate the bulb too close to the heating element.
- Care should be taken not to damage the capillary tubing between the switch and bulb of the control. **Do not kink the capillary.**
 - Do not dent or bend the control bulb as this will change the control calibration and cause the control to cycle at a temperature lower than the dial setting.
 - The switch of the control may be mounted in any convenient location provided that the ambient temperature surrounding the switch does not exceed 150°F (66°C).

SETTING

In most cases the equipment manufacturer has provided a dial knob or shaft clockwise. For a cooler setting, turn knob or shaft counterclockwise.

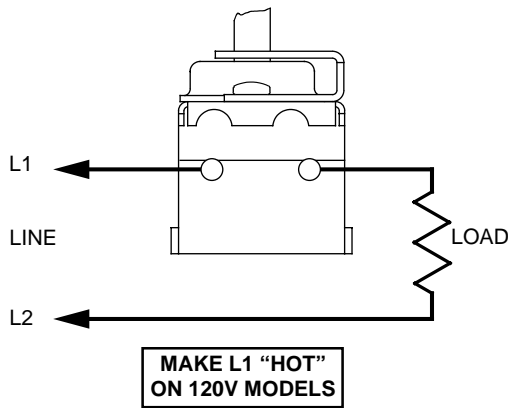
WIRING

All wiring should be done in accordance with local and national electrical codes and ordinances.

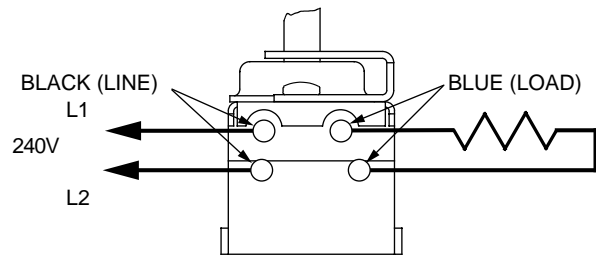
Follow any instructions provided by the equipment manufacturer.

The diagrams shown here represent typical wiring for these controls.

TYPE 2B61



TYPE 2B62





WHITE-RODGERS

THERMOSTAT À DÉCLIC AVEC CAPTEUR À DISTANCE TYPE 2B61 & 2B62

INSTRUCTIONS D'INSTALLATION

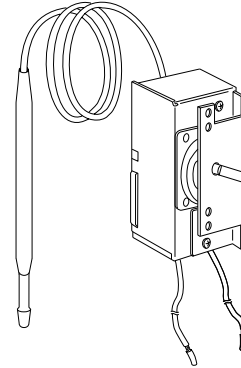
Utilisateur: conservez ces instructions pour vous y référer au besoin!

SI VOUS NE LISEZ PAS ATTENTIVEMENT CES INSTRUCTIONS AVANT D'INSTALLER ET D'UTILISER LA COMMANDE, VOUS RISQUEZ DE CAUSER DES BLESSURES ET DES DOMMAGES MATÉRIELS.

DESCRIPTION

Les thermostats de type 2B61 et 2B62 avec capteur à distance sont conçus pour commander divers types d'appareils de chauffage et particulièrement d'appareils à l'électricité. De dimensions réduites, ces thermostats à dé clic conviennent aussi bien aux charge **inductives** que **non inductives**.

Lorsque la température du liquide ou de l'air en contact avec le capteur augmente, les contacts de l'interrupteur sont ouverts et coupent le chauffage. Lorsque la température baisse, les contacts sont fermés et font démarrer le chauffage.



PRÉCAUTIONS

Tout le câblage doit être conforme aux codes et règlements locaux et nationaux qui régissent les installations électriques.

Cette commande est un instrument de précision qui doit être manipulé avec soin. Elle peut se détraquer si elle est manipulée de façon négligente ou si des composantes sont déformées.

ATTENTION

Pour prévenir les risques de chocs électriques et de dommages matériels, coupez l'alimentation du système au panneau de distribution électrique principal pendant toute la durée de l'installation.

SPÉCIFICATIONS

Commutateur : Ouverture sur hausse, à dé clic.

Contacts :

Type 2B61 : Unipolaire;

Type 2B62 : Bipolaire.

Température ambiante maximum :

Commutateur de température : 66°C (150°F)

Charges électriques :

NO DE TYPE	CHARGE NON INDUCTIVE		CHARGE INDUCTIVE			
			PLEINE CHARGE		ROTOR BLOQUÉ	
	120 V	240 V	120 V	240 V	120 V	240 V
2B61	25 A	25 A	10 A	6 A	60 A	36 A
2B62	—	25 A	10 A	6 A	60 A	36 A

INSTALLATION

NOTE

La commande a été étalonnée avec précision à l'usine. Toute tentative d'étalonnage de la commande annulera la garantie de White-Rodgers.

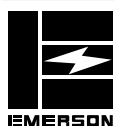
Le commutateur de la commande peut être installé n'importe où, tant que les conditions de température et d'humidité du lieu n'entraînent pas la formation de condensation sur les composantes du commutateur.

Si le fabricant de l'équipement recommande un emplacement pour la commande et le capteur, alors veuillez en tenir compte. Dans le cas contraire, veuillez vous fier aux règles générales qui suivent :

1. Le capteur doit être placé dans un endroit où il sera exposé à la température moyenne du milieu à commander.

S'il est utilisé pour détecter la **température de l'air** (comme dans un appareil de chauffage électrique), le capteur doit être placé de façon à assurer que l'air repris qui pénètre dans l'appareil puisse circuler tout autour. Le capteur doit être orienté à l'écart du boîtier afin d'assurer qu'il détecte la température de l'air et non celle du boîtier.

S'il est utilisé pour détecter la **température d'un bain liquide**, assurez-vous que **le capteur est complètement immergé**. Assurez-vous aussi qu'il sera exposé à la température moyenne du liquide.



WHITE-RODGERS DIVISION
EMERSON ELECTRIC CO.
9797 REAVIS RD., ST. LOUIS, MO. 63123
(314) 577-1300, Télécopieur (314) 577-1517
9999 HWY. 48, MARKHAM, ONT. L3P 3J3
(905) 475-4653, Télécopieur (905) 475-4625

Imprimé aux États-Unis

PIÈCE NO 37-5539A

Remplace 37-9245

9523

INSTALLATION (suite)

Ainsi, prenez soin de ne pas placer le capteur trop près de l'élément chauffant.

2. Prenez soin de ne pas endommager le tube capillaire qui relie la commande au capteur. **Évitez de pincer ou de plier le capillaire.**
3. Éviter d'écraser ou de déformer le capteur, car l'étalonnage de la commande en serait modifié. Les cycles de marche de

la commande prendraient alors place à une température inférieure au point de consigne.

4. Le commutateur de la commande peut être installé dans n'importe quel lieu pratique où la température ambiante ne dépasse pas 66°C (150°F).

RÉGLAGE

Dans la plupart des cas, le fabricant de l'équipement fournit un cadran qui permet de régler le point de consigne de la commande.

Pour un hausser le point de consigne, tournez le bouton ou la tige à droite; pour le baisser, tournez à gauche.

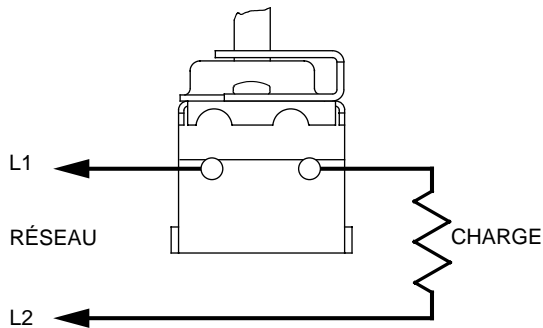
CÂBLAGE

Tout le câblage doit être conforme aux codes et règlements locaux et nationaux qui régissent les installations électriques.

Référez-vous aux directives fournies par le fabricant de l'équipement.

Les schémas ci-dessous représentent le câblage typique des commandes.

TYPE 2B61



MODÈLES DE 120 V :
L1 DOIT ÊTRE « SOUS TENSION »

TYPE 2B62

